



Die Ohaus FD Portionierungswaage – schnell, strapazierfähig und hygienisch, ideal für den Einsatz im Nahrungsmittelbereich

Die Ohaus Food Waage ist eine kompakte, multifunktionelle Portionierungswaage, speziell für Anwendungen im Nahrungsmittelbereich. Ideal für den Einsatz in Umgebungen wo es auf Hygiene und gesteigerte Produktion ankommt. Die FD Waagen sind leicht zu reinigen und mit einer schnellen Präzisionslastzelle ausgestattet. Ob im Restaurant, Bäckerei, Lebensmittelindustrie oder anderen Bereichen, die FD Waagen sind einfach und flexibel einsetzbar und garantieren lange Haltbarkeit in einem ökonomischen Design.

Standardausstattung:

- Edelstahlausführung
- Kontrollwiegemodus mit dreifarbiger LED Anzeige und akustischem Alarm
- Großes, hinterleuchtetes LCD Display
- Aktualisierungszeit der Anzeige innerhalb 2 Sekunden
- Verschiedene Wägeeinheiten inkl. kg, g, lb, oz und lb:oz
- Interner wiederaufladbarer Akku oder Netzbetrieb
- Erfüllt die Anforderungen von HACCP
- Optional geeicht ab Werk OIML Klasse III

Modell FD

Portionierungswaage

Die Ohaus FD Portionierungswaage

Einfache Anpassung:

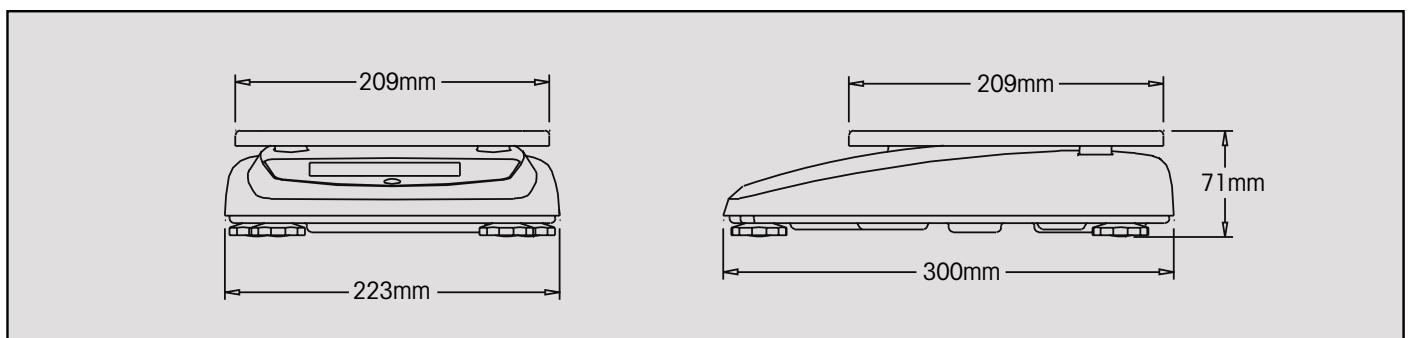
Die Ohaus FD Portionierungswaage hat alle Funktionen, die Sie benötigen:

- **Wählbare Wägeeinheiten** – Wahlweise können im Menü alle, einige oder nur eine Wägeeinheit ausgewählt werden, entsprechend ihren Bedürfnissen.
- **Einheitenumschaltung** – Ist mehr als eine Wägeeinheit ausgewählt, kann die angezeigte Wägeeinheit mit einem einzigen Tastendruck geändert werden.
- **Anzeige** – Die FD Portionierungswaage hat je nach Modell eine Auflösung von 1:7.500 ungeeicht und 1:3.000 in geeichten Ausführung.
- **Einstellen und sperren** – Die FD Portionierungswaage kann auf die gewünschte Wägefunktion und Wägeeinheiten eingestellt werden und dann über das Menü oder mit dem manuellen Sperrschalter gesperrt werden. Damit wird ein unbeabsichtigtes Verstellen der Einstellungen verhindert!
- **Einfach zu justieren** – Das Menü der FD Portionierungswaage ermöglicht dem Benutzer eine einfache Justierung der Waage, um reproduzierbare Ergebnisse sicherzustellen. Wahlweise kann eine Meßspannenjustierung (2-Punkt) oder eine Linearitätsjustierung (3-Punkt) ausgeführt werden. Auch hier kann über das Menü oder manuell der Zugang gesperrt werden.
- **Geeichte Ausführung** – Für Anwendungen im eichpflichtigen Verkehr sind die FD Portionierungswaagen optional auch nach OIML Klasse III ab Werk geeicht erhältlich.

Einfache Anpassung für Kontrollwägungen:

Die FD Portionierungswaage kann neben der Funktion als Wiegewaage auch als Kontrollwaage eingesetzt werden:

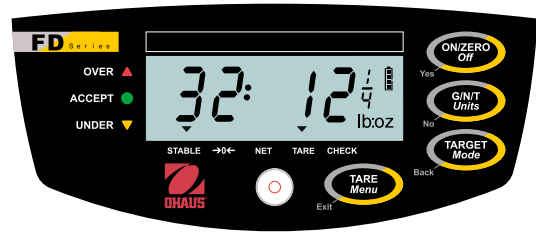
- **Einwiegen** – Mit dem positiven Kontrollwägemodus, fügen sie die noch benötigte Menge auf die Plattform dazu, bis sie ihr Sollgewicht erreicht haben.
- **Auswiegen** – Mit dem negativen Kontrollwägemodus, entnehmen sie soviel Menge von der Plattform, bis sie ihr Sollgewicht erreicht haben.
- **Sortierung & Einordnung** – Mit dem “null” Kontrollwägemodus können sie Portionen gegenüber vorgegebenen Grenzwerten überprüfen.
- **Schnelle Zieleingabe** – Zielgewichte können schnell über die spezielle Sollwerttaste eingegeben werden.
- **LED's und akustische Signale** – Die drei farblichen LED's (gelb, rot, grün) für Unter, Über und Akzeptieren mit dem wählbaren akustischen Signal sorgen für ein schnelles und einfaches Kontrollwiegen.



Entworfen für den Lebensmittelbereich:

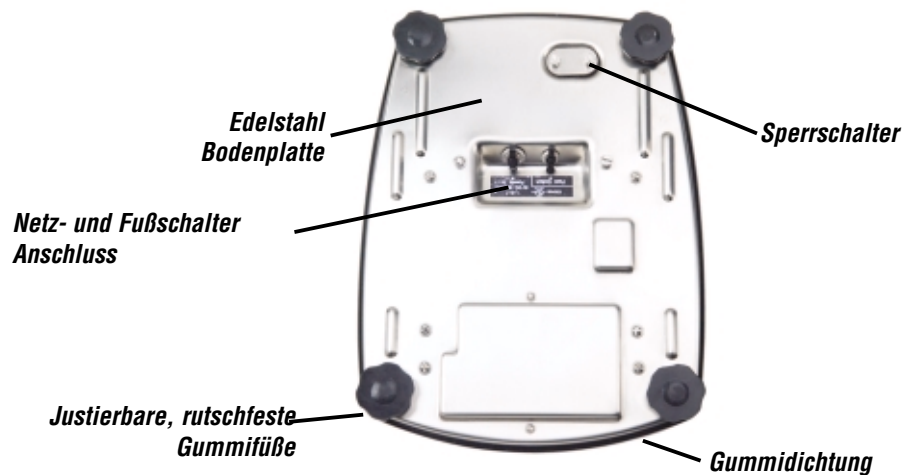
Schnelles, einfach zu lesendes Display – Das Display der FD Portionierungswaage zeigt schnell und klar die Wägeregebnisse an:

- Großes, hinterleuchtetes LCD Display
- Schnelle Displayaktualisierung – unter 2 Sekunden
- Drei LED Anzeigen für Kontrollwägemodus
- Textanzeige der Gewichtseinheit
- Akustischer Alarm bei Erreichen der Sollwerte
- Akku Kapazitätsanzeige
- Deutliche und klare Anzeige für Stabilität, Nullpunkt, Kontrollwägemodus, Netto- und Taragewicht



Manuell oder Auto Tara – Die FD Portionierungswaage kann auf verschiedene Weise tariert werden:

- Manuelles Trieren mit der Tarataste
- Automatisches Trieren bei Auflegen des ersten Gewichts
- Für freihändigen Betrieb kann die FD Waage mit dem optionalen Fußschalter tariert werden



Die Ohaus FD Portionierungswaage

Spezifikationen

Wägebereich x Ablesbarkeit Ungeeichte Ausführung	3 kg x 0.0005 kg 3000 g x 0.5 g	6 kg x 0.001 kg 6000 g x 1 g	15 kg x 0.002 kg 15000 g x 2 g
Wägebereich x Ablesbarkeit Geeichte Ausführung	3 kg x 0.001 kg 3000 g x 1 g	6 kg x 0.002 kg 6000 g x 2 g	15 kg x 0.005 kg 15000 g x 5 g
Reproduzierbarkeit (Std. Abw.)	0.5g	1g	2g
Linearität	± 0.5g	± 1g	± 2g
Wägeeinheiten	g, kg, lb, oz, (dezimal/Brüche lb:oz) dezimal/Brüche in oz		
Anwendungen	Wägen, Kontrollwägung		
Anzeige	19 mm hoch 5-Stellen, 7-Segmente hinterleuchtetes blaues LCD Display		
Display Anzeige	Stabilität, Nullpunkt, Tara- und Nettogewicht, Akkukapazität, Kontrollwägemodus		
Kontrollwägeanzeige	3 LED (rot, grün, gelb) konfigurierbarem akustischem Signal		
Tastatur	4 – Tasten Folienschalter		
Schutzart	IP 43		
Tarierbereich	subtraktiv, gesamter Wägebereich		
Stabilisierungszeit	< 2 Sekunden		
Autom. Nullpunktnachführung	Aus, 0.5, 1 oder 3 d		
Überlastkapazität	150% der Kapazität		
Stromversorgung	9 VDC 0.5A AC Adapter 240 V AC, 50/60 Hz		
Akku	Interner, wiederaufladbare Akku mit 120 Stunden Dauerbetrieb		
Justierung	Benutzerwählbare externe Justierung		
Betriebstemperatur	-10° bis 40°C, 10 bis 85% relative Luftfeuchtigkeit		
Plattformgröße	209 x 209 mm		
Waagenmaße BxHxT	300 x 223 x 71 mm		
Versandmaße BxHxT	400 x 320 x 185 mm		
Nettogewicht	3.6 kg		
Versandgewicht	5 kg		
Modell	FD3	FD6	FD15

Ausstattung

Edelstahlgehäuse, spülmaschinenfeste Edelstahl Wägeplattform, hinterleuchtetes LCD Display, justierbare rutschfeste Gummifüße, Justierlibelle, interner wiederaufladbarer Akku, externer AC Adapter, Anzeige für: Kontrollwägemodus/Stabilität/Nullpunkt/Nettogewicht/Taragewicht/Wägeeinheit, Akkukapazitätsanzeige mit Hinweis bei schwachem Akku, 3 LED's und akustischem Signal im Kontrollwägemodus, Tarataste, akustischer Summer mit einstellbarer Lautstärke, wählbare automatische Abschaltung, Menü- und Kalibriersicherungsschalter.

Anwendungen

Umgebungsanpassung durch wählbare digitale Filterstufen, wählbare Hintergrundbeleuchtung und autom. Abschaltung, wählbare Wägeeinheiten, konfigurierbare Kontrollwägemodus, individuell einstellbare Menüsperre, Meßspannen- oder Linearitätsjustierung mit externen Gewichten, halbautomatisches oder automatisches Tara, wählbare automatische Nullpunktnachführung.

Zubehör, optional

Fußschalter (Artikelnummer 71169633).

Heinrich Griffit Waagenbau GmbH
Blumenstr. 11
D-73728 Esslingen
Deutschland
Tel: + 49 (0) 711 3180948
Fax: + 49 (0) 711 317394
E-mail: info@griffitwaagen.de
Internet: www.griffitwaagen.de