



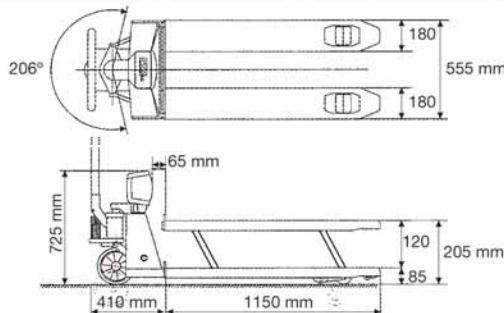
KERN VHB Transportieren und Wiegen in einem Vorgang

versandfertig
1 Tag

3
Jahre
Gewähr

Dehnungs-
messstreifen

OPTION
DKD
Kalibrier-schein
+3 Tage



STANDARD



CAL EXT **Justierprogramm (CAL):** Zum Einstellen der Genauigkeit. Externes Justiergewicht notwendig.

UNIT **Wägeeinheiten:** Per Tastendruck umschaltbar z.B. auf nichtmetrische Einheiten. Siehe Waagenmodell.

IP 54-68 **Staub- und Spritzwasserschutz:** Die Schutzart ist im Piktogramm angegeben. Definition siehe Lexikon.

BAT **Batterie-Betrieb:** Der Batterietyp ist beim jeweiligen Gerät angegeben.

TAR **Tarieren:** Rücksetzen der Anzeige auf „0“ bei belasteter Waage, z.B. Zu- oder Herauswiegen aus einem Behälter.

PRE-TARE Funktion für manuellen Vorabzug eines bekannten Behältergewichts. Dieses kann gespeichert werden

Schwenkbereich 206° Vollgummi Lenkräder auf Alufelgen

BAT **Startbereit** Batterien Size AA (4 x 1.5V) inklusive. AUTO-OFF Funktion nach ca. 3 min ohne Laständerung, Betriebsdauer max. 80 h oder 1700 Wägungen, Ladestandsanzeige im Display

Großes LCD-Display mit Ziffernhöhe 28 mm

IP 67 **Lastbereich:** Schutz der Wägezellen gegen Staub und Wasser, sowie kurzzeitigen Einsatz im Nassbereich



Fußbremse zum Arretieren der Vollgummi-Lenkräder, KERN VHB-A01



IP 65 **Anzeigegerät:** geschützt gegen Staub und Spritzwasser



Tandembereifung der Lastrollen für besseres Überfahren von Schwellen und Hindernissen

Modell	Wägebereich	Ablesbarkeit	Nettogewicht	Zulässige Umgebungstemperatur	Weitere Wägeeinheiten	OPTION DKD
KERN VHB 2T1	Max kg	d kg	ca. kg	-10 ... +40 °C	kg, lb	Kalibrierschein KERN 963-131

Bestell-Hotline: siehe Katalogrückseite

71

KERN – ihr DKD-Kalibrierpartner

erstellt in seinem akkreditierten Prüflabor international gültige DKD-Kalibrierscheine für Waagen und Prüfgewichte.

KERN bietet ein umfangreiches Programm an Prüfgewichten in den internationalen Genauigkeitsklassen E1, E2, F1, F2, M1, M2, M3, von 1 mg bis 2000 kg

DKD = Deutscher Kalibrier-Dienst



Ihr KERN-Fachhändler